

POWERMETER 63

DATENBLATT



PowerMeter 63



Stromwandler

Technische Highlights des PowerMeter 63

- \ Einfache Installation durch Klappwandler
- \ Dezentrale Messtechnik über Modbus TCP
- \ Kompakte Bauform (2TE)

TECHNISCHE DATEN POWERMETER 63

Produktinformation	
Modell	PowerMeter 63
Verpackungseinheit	1
Lieferumfang	1x Sensor Unit, Installationsanleitung, 4x Anschlussstecker (1x Stecker Versorgung, 1x Stecker CTs, 2x Stecker RS485), 3x Stromwandler 63A

Stromversorgung & Spannungseingänge	
Versorgung aus	Spannungseingang L1/N
Leistungsaufnahme Pmax	2 W
Anzahl Spannungseingänge	4 (L1, L2, L3, N)
Überspannungskategorie	CAT III
Leistungsschutz	16 A Typ B
Messbereich	85 ... 250 V AC
Frequenz	50/60 Hz ± 5 %
Anschlussart	Stecker mit Push-In liegt bei
Anschlussvermögen	0,20 ... 2,50 mm ²

Stromeingänge	
Anzahl Stromeingänge	PowerMeter 63 : 3
Anschlussart	Stecker mit Push-In liegt bei
Unterstützte Stromwandler	Amperfed Stromwandler SCT1 (63 A)

Ethernet Schnittstelle	
Anzahl	1
Anschlussart	RJ45 geschirmt
Typ	10/100 Mbit
Features	Auto-Negotiation, Auto-MDIX
max. Kabellänge	100 m (CAT5)
Datenprotokoll	Modbus TCP

Mechanische Daten	
Gehäusematerial	Glasfaserverstärktes Polyamid
Feuerbeständigkeit	UL94-V0
Schutzklasse	II
Schutzgrad	IP2X
Gewicht	<0,1 kg
Abmessung ohne Stecker	88 x 35 x 65 mm
Breite/Montage	2 TE/Hutschiene

Umgebungsbedingungen	
Umgebungstemperatur im Betrieb (°C)	-25 °C ... +55 °C
Umgebungstemperatur bei Transport/Lagerung (°C)	-25 °C ... +70 °C
Relative Luftfeuchte (nicht kondensierend) (%)	Bis zu 75 % im Jahresdurchschnitt, bis zu 95 % an bis zu 30 Tagen/Jahr
Max. Höhe (m)	2000 m über NN

Produktsicherheit	
Produktnormen	EN 61010-1; EN 61010-2-030; EN 61010-2-201

Elektromagnetische Verträglichkeit	
Produktnormen	EN 61326-1, Tabelle 2 (Industrie)

Störfestigkeit	
ESD (IEC 61000-4-2)	4 kV Kontaktentladung 8 kV Luftentladung
HF-Einstrahlung (IEC 61000-4-3)	3 V/m 10 V/m bei erhöhter Abweichung der Messgenauigkeit
Burst (IEC 61000-4-4)	Netz: 4 kV Ethernet: 2 kV
Surge (IEC 61000-4-5)	L-L: 1 kV L-N: 2 kV Ethernet: 1 kV
Leitungsgeführte Störungen (IEC 61000-4-6)	150 kHz ... 80 MHz, 10 V (Effektivwert)
Magnetfeld (IEC 61000-4-8)	30 A/m
Spannungseinbrüche (IEC 61000-4-11)	100 %, 20 ms (bleibt aktiv) 60 %, 200 ms (aktiv/Neustart) 30 %, 500 ms (aktiv/Neustart) 100 %, 5 s (Neustart)

Störabstrahlung	
Störspannung (EN 55011)	Netz, Klasse B
Störstrom (EN 55011)	Ethernet, Klasse B
Elektromagnetische Störstrahlung (EN 55011)	30 MHz ... 1 GHz, Klasse B
Oberschwingungen (EN 61000-3-2)	Netz, Klasse A
Spannungsschwankungen (EN 61000-3-3)	Netz

TECHNISCHE DATEN STROMWANDLER SCT1

Produktinformation	
Modell	Stromwandler SCT1
Verpackungseinheit	1
Lieferumfang	3

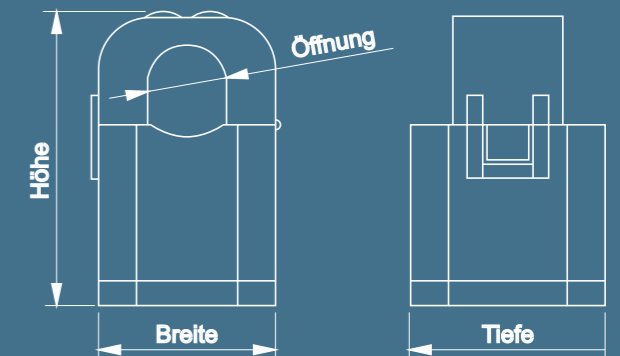
Elektrische Spezifikation	
Nennspannung max.	0,66 kV
Isolationsspannung	2 kV
Nennfrequenz	50/60 Hz
Bemessungsstrom	63 A
Genauigkeitsklasse	Standard

Umgebungsbedingungen	
Umgebungstemperatur im Betrieb (°C)	-25 °C ... +55 °C
Umgebungstemperatur bei Transport/Lagerung (°C)	-25 °C ... +70 °C
Relative Luftfeuchte (nicht kondensierend) (°C)	Bis zu 75 % im Jahresdurchschnitt, bis zu 95 % an bis zu 30 Tagen/Jahr
Max. Höhe (m)	2000 m über NN

Anschlusskabel	
Kabelfarbe	Schwarz
Kabeldurchmesser (mm)	3,8 mm
Kabellänge (m)	1 m
Kabelquerschnitt	AWG 24

Mechanische Spezifikation	
Klappwandler	ja
Feuerbeständigkeit CT	UL94-V0
Breite (mm)	23 mm
Tiefe (mm)	26 mm
Höhe (mm)	40 mm
Öffnung (mm)	10 mm
Gewicht inkl. Verpackung (g)	65 g

TECHNISCHE ZEICHNUNG





SIE HABEN FRAGEN?

Unsere Hotline hilft gerne weiter unter:
+49 6222 82-2266
support@amperfied.com
www.amperfied.com