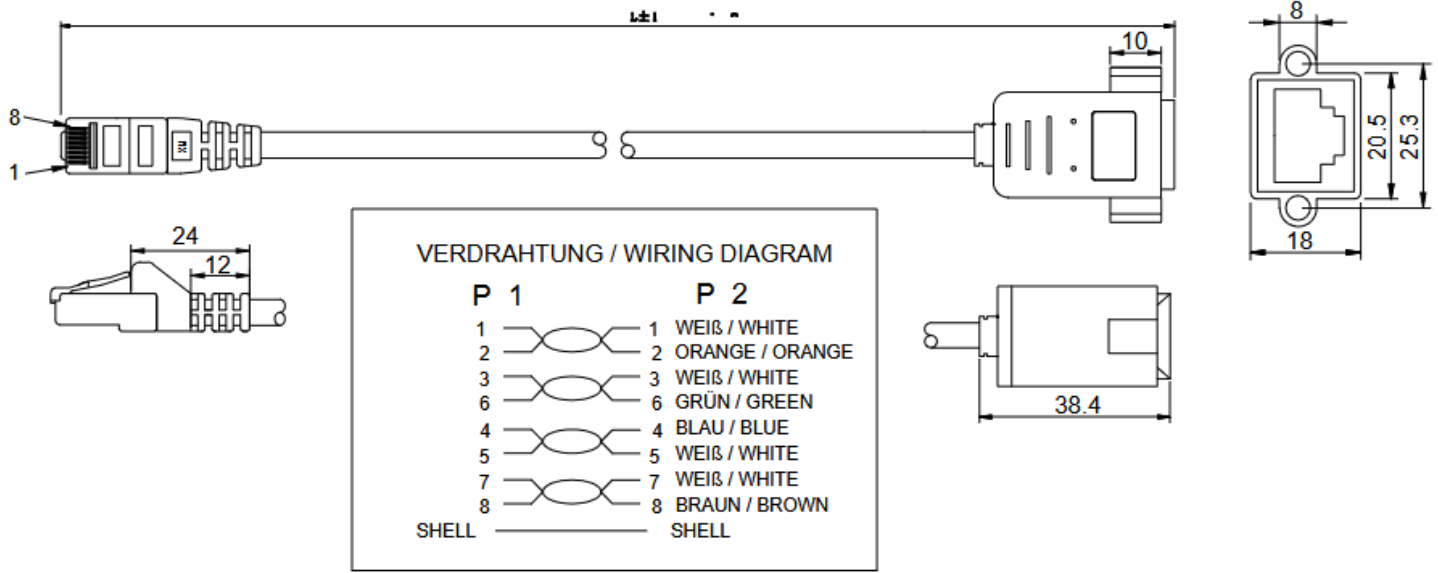


1	2	3	4	5	6	7	8	9	10	11	12	13	14
Art.-Nr. / Item No.		Länge / Length											
65641		500±20mm											
65642		1000±20mm											
65643		2000±30mm											
65644		3000±50mm											
65645		5000±100mm											

65641		500±20mm											
65642		1000±20mm											
65643		2000±30mm											
65644		3000±50mm											
65645		5000±100mm											



CAT 6A Verlängerungskabel, schwarz

- doppelt geschirmte LAN-Kabel-Verlängerung zur Verbindung von Netzwerk-Komponenten
- Montageflansch mit 25-mm-Lochabstand zur Befestigung z.B. an einem Slotblech, Kabelkanal oder Gehäuse
- hochwertiger Kupferleiter (CU) und vergoldete Kontaktflächen
- S/FTP-Gesamtschirmung: Aluminium-Folienschirmung für einzelne Adernpaare (PiMF) und Aluminium-Geflechschirmung für den Kabelmantel
- Knickschutztülle und stabile Ummantelung schützen vor Kabelbruch
- Rastnasenschutz am RJ45-Stecker verhindert das Verhaken oder Abbrechen der Rastnase

CAT 6A Extension Cable, black

- double-shielded LAN cable extension for connecting network components
- Mounting flange with 25 mm hole spacing for fastening e.g. to a slot bracket, cable duct or enclosure
- high-quality copper conductor (CU) and gold-plated contacts
- S/FTP overall shield: aluminium foil shield for individual wire pairs (PiMF) and aluminium braid shield for the cable sheath
- Bend protection and a sturdy jacket protect the network cable from breakage
- Latch protection on the RJ45 connector prevents the latch from snagging or breaking off

Änderungen

Datum	Name	gez.:	Datum	Name
22.07.2024	fw		22.09.2023	alw
		gepr.:	22.09.2023	alw
		Norm:		

Bezeichnung
**CAT 6a-XXXX S/FTP EXTENSION/
 mounting X, XM**

Zeichnungs-Nr.:
 65641, 65642, 65643, 65644, 65645



Änderungen vorbehalten / Subject to change

Technische Daten

Anschluss, Typ: RJ45-Stecker (8P8C)
 Anschluss 2, Typ: RJ45-Buchse (8P8C)
 Knickschutz: beidseitig
 Rastnasenschutz: einseitig
 Anschluss, Schirmung: ja
 Anschluss, Kontaktmaterial: vergoldet 3 µm
 Kontaktierung: EIA/TIA-568 B
 Spezifikation: CAT 6A
 Kabeltyp: Rundkabel
 Schirmungsklasse: S/FTP (PiMF)
 Anzahl Schirmungen: 2x
 Typ 1, Schirmung: Folie (Alu) PiMF
 Typ 2, Schirmung: Geflecht (Alu) Gesamtschirm
 AWG: 27/7 stranded
 Innenleiter, Material: (CU) Kupfer
 Kabelmantel, Material: LSZH
 Durchmesser Kabelmantel (ca.): 5,8 mm
 Max. Bandbreite: 500 MHz
 Betriebstemperatur ab: -20 °C
 Betriebstemperatur bis: +75 °C

Zubehör

Schraube / Anzahl: M3*14 / 2 Stk.

Specifications

Connector, Type: RJ45 plug (8P8C)
 Connector 2, Type: RJ45 socket (8P8C)
 Kink protection: both sides
 Latch protection: one-sided
 Connector, shield: yes
 Connector, contact material: gold-plated, 3 µm
 Contacting: EIA/TIA-568 B
 Specification: CAT 6A
 Cable type: round cable
 Shielding class: S/FTP (PiMF)
 Number of shieldings: 2x
 Type 1, shielding: foil (alu) PiMF
 Type 2, shielding: braid (alu) overall shield
 AWG: 27/7 stranded
 Inner conductor material: (CU) copper
 Cable sheath material: LSZH
 Cable sheath diameter (approx.): 5.8 mm
 Max. bandwidth: 500 MHz
 Operating temperature from: -20 °C
 Operating temperature til: +75 °C

Accessory

Screw / Quantity: M3*14 / 2 pcs.

Änderungen

Datum	Name	gez.:	Datum	Name
22.07.2024	fw	gez.:	22.09.2023	alw
		gepr.:	22.09.2023	alw
		Norm:		

Änderungen vorbehalten / Subject to change

Bezeichnung
 CAT 6a-XXXX S/FTP EXTENSION/
 mounting X, XM
 Zeichnungs-Nr.:
 65641, 65642, 65643, 65644, 65645



kabelschweiz.ch