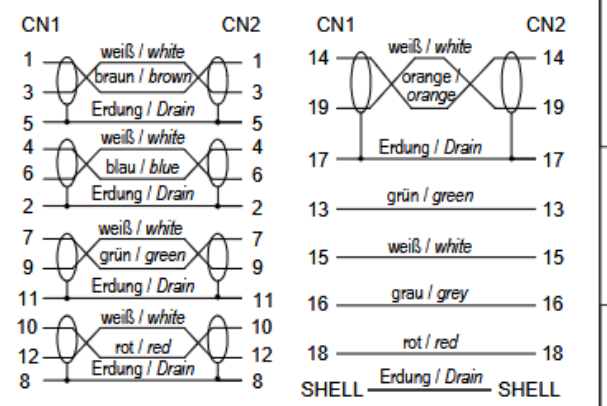


Pin-Belegung / Pin Assignment



Art.-Nr. / Item No.	Beschreibung / Description	Länge / Length (L)	Kontaktwiderstand / Contact resistance	Kabelaufbau / Cable structure	AD Kabelmantel / OD cable jacket
61637	HDMI 2.1 Kabel 0050 0,5m STD sw LC	500 ± 15 mm	3 Ω max.	30AWG (1/0.254CCS*1P+E+A+M)*5+1/0.254CCS*4C+AEB) 144#0.12mm/AL-MG	6.0 ± 0.2 mm
61638	HDMI 2.1 Kabel 0100 1,0m STD sw LC	1000 ± 20 mm	3 Ω max.	30AWG (1/0.254CCS*1P+E+A+M)*5+1/0.254CCS*4C+AEB) 144#0.12mm/AL-MG	6.0 ± 0.2 mm
61639	HDMI 2.1 Kabel 0150 1,5m STD sw LC	1500 ± 30 mm	3 Ω max.	30AWG (1/0.254CCS*1P+E+A+M)*5+1/0.254CCS*4C+AEB) 144#0.12mm/AL-MG	6.0 ± 0.2 mm
61640	HDMI 2.1 Kabel 0200 2,0m STD sw LC	2000 ± 30 mm	3 Ω max.	30AWG (1/0.254CCS*1P+E+A+M)*5+1/0.254CCS*4C+AEB) 144#0.12mm/AL-MG	6.0 ± 0.2 mm
61641	HDMI 2.1 Kabel 0300 3,0m STD sw LC	3000 ± 50 mm	5 Ω max.	28AWG+30AWG (1/0.32CCS*1P+E+A+M)*5+1/0.254CCS*4C+AEB) 144#0.12mm/AL-MG	7.0 ± 0.15 mm
61642	HDMI 2.1 Kabel 0500 5,0m STD sw LC	5000 ± 100 mm	5 Ω max.	26AWG+28AWG (1/0.40CCS*1P+E+A+M)*5+1/0.32CCS*4C+AEB) 160#0.12mm/AL-MG	7.5 ± 0.2 mm



Ultra High-Speed HDMI™-Kabel mit Ethernet

- UHD-Signalübertragung mit bis zu 8K @ 60 Hz und 4K @ 120 Hz (abwärtskompatibel)
- vergoldete HDMI™-Steckverbinder
- integrierter Ethernet-Kanal
- reine Kupferleiter und 2-fache Schirmung

Anschlüsse: 2x HDMI™-Stecker (Typ A)
Material Kabelmantel: PVC
Max. Übertragungsrate: 48 Gbit/s
Isolationswiderstand: 300 V ---, 10 MΩ min.
Unterstützte Videostandards: 4K Ultra HD 2160p (120 Hz), 8K Ultra HD 4320p (60 Hz)
Unterstützte Audiostandards: Enhanced Audio Return Channel (eARC), Audio Return Channel (ARC)
Weitere unterstützte Standards: HDR (High Dynamic Range), HDMI™ Ethernet Channel (HEC), 3D, HDCP 2.2, Consumer Electronics Control (CEC)

Ultra High Speed HDMI™ Cable with Ethernet

- Ultra HD signal transmission with up to 8K @ 60 Hz and 4K @ 120 Hz (downward compatible)
- gold-plated HDMI™ connectors
- integrated Ethernet channel
- pure copper conductors and double shielding

Connections: 2x HDMI™ plug (Type A)
Material cable jacket: PVC
Max. data transmission rate: 48 Gbit/s
Insulation resistance: 300 V ---, 10 MΩ min.
Supported video standards: 4K Ultra HD 2160p (120 Hz), 8K Ultra HD 4320p (60 Hz)
Supported audio standards: Enhanced Audio Return Channel (eARC), Audio Return Channel (ARC)
Other supported standards: HDR (High Dynamic Range), HDMI™ Ethernet Channel (HEC), 3D, HDCP 2.2, Consumer Electronics Control (CEC)

Änderungen		Datum	Name	Bezeichnung	Blatt
Datum	Name	gez.:	28.10.2022	ir	
		gepr.:	28.10.2022	aw	
		Norm:			von
Änderungen vorbehalten / Subject to change				HDMI 2.1 Kabel XXXX Xm STD sw LC	

